



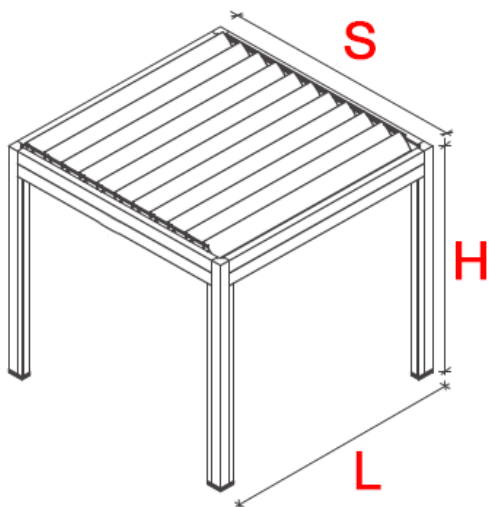
Ejemplo cabecera: Pérgola bioclimática modelo Ischia (en isla) con cerramiento inferiores con cortinas de vidrio correderas.

1º Datos personales completos: nombre, apellidos, dirección, localidad, código postal, teléfono y email

2º Medidas del porche SALIDA(S) X LONGITUD(L) X ALTURA(H). Nos ayudaría un pequeño croquis.

Indíquenos el tipo de pérgola con instalación:

- de pared a portería: contamos con el apoyo estructural de la fachada de la vivienda y salimos a una portería frontal
- En isla: estructura independiente.

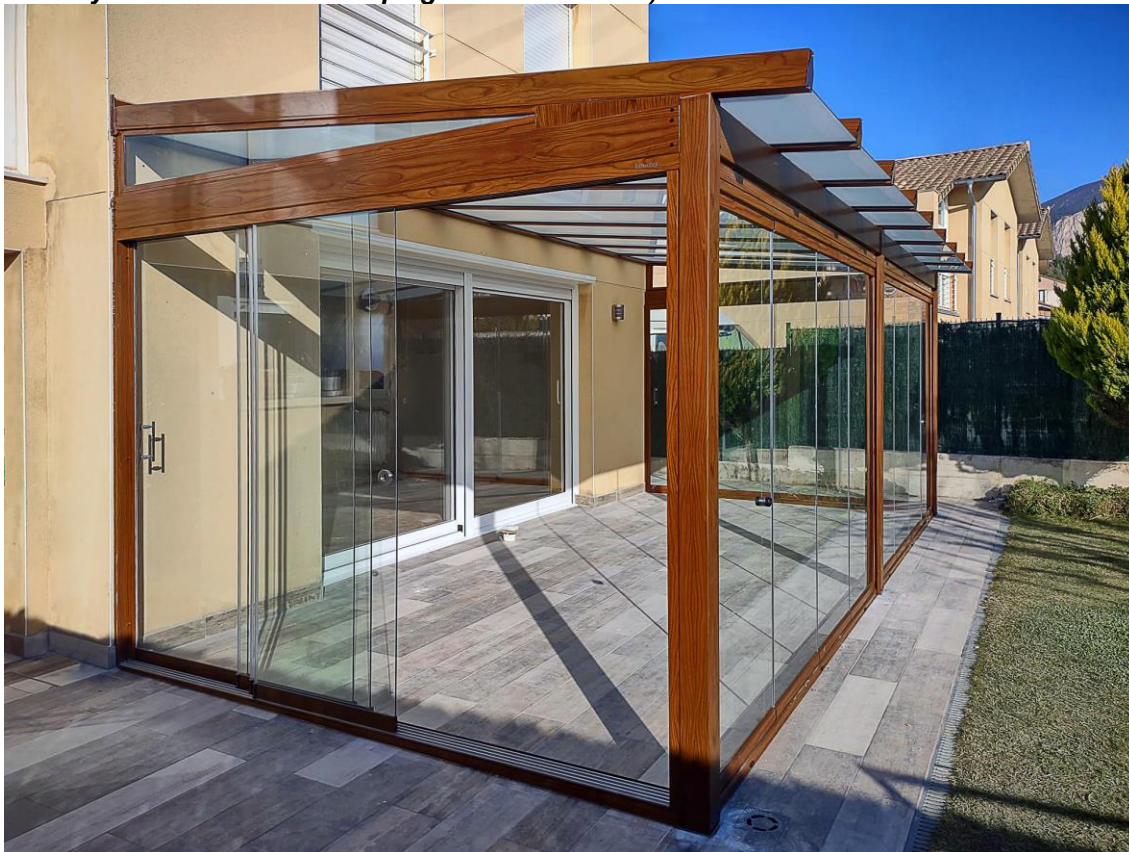


3º Color de la perfilaría: blanco RAL 9010, Marfil RAL 1013, Gris Antracita RAL 7016 ó plata RAL 9006 (con recargo)

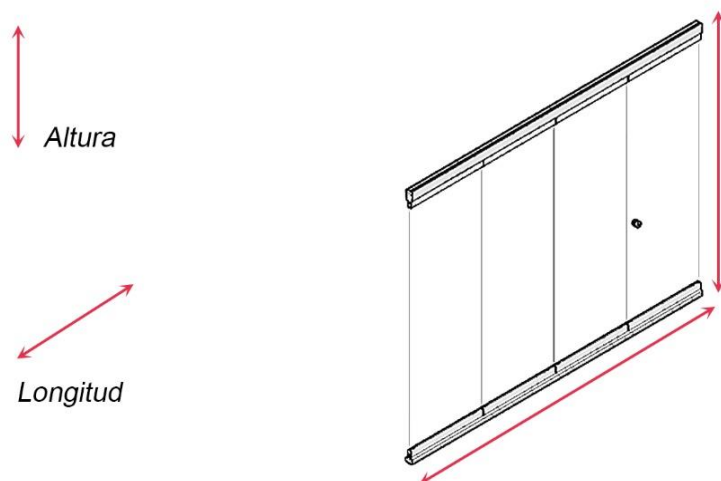
4º ¿con iluminación LED perimetral incluida?

5º En caso de querer **CERRAMIENTOS INFERIORES**, indiquenos qué tipo de cerramiento quiere:

CORTINAS DE VIDRIO (ejemplo de cerramiento con cortina de vidrio corredera en el lateral y con cortina de vidrio plegable en el frontal)



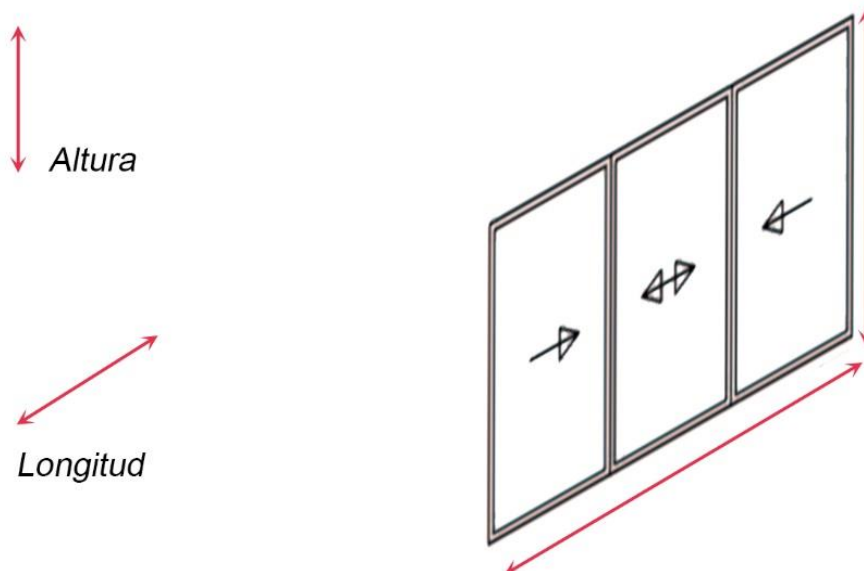
Medidas lineales del/los tramo/os del hueco donde irá colocada la cortina de vidrio. LONGITUD X ALTURA:



PUERTAS CORREDERAS (ejemplo de cerramiento frontal con puertas correderas de 6 hojas)



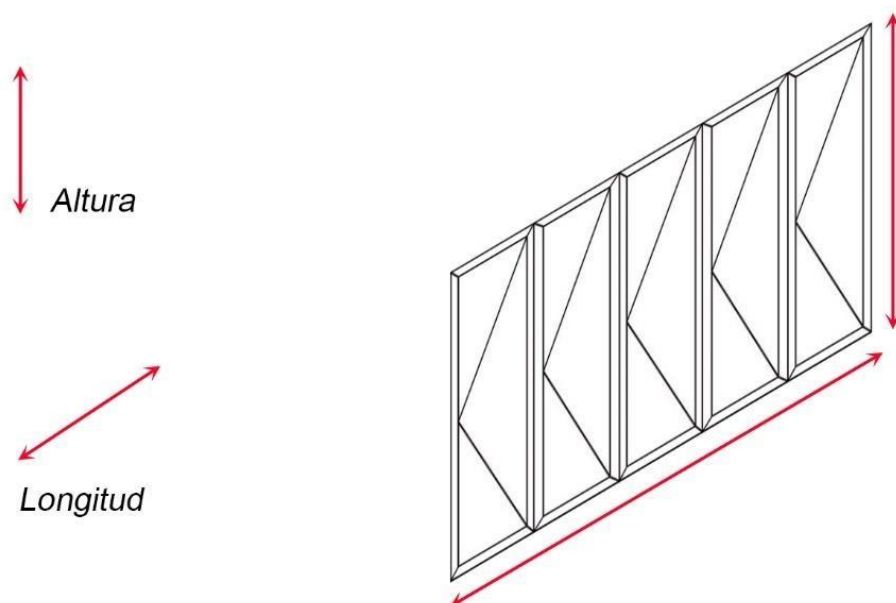
Medidas lineales del/los tramo/os del hueco donde irán colocadas las puertas correderas del cerramiento. LONGITUD X ALTURA:



PUERTAS PLEGABLES O ABISAGRADAS (ejemplo de cerramiento con puertas plegables de 5 hojas)



Medidas lineales del/los tramo/os del hueco donde irán colocadas las puertas plegables.
LONGITUD X ALTURA.



6º La instalación es en ¿una vivienda particular?, ¿en un ático?, ¿en un bajo? etc...

7º Si es posible, alguna foto del área a techar y del cerramiento.

Si nos facilita toda esta información podremos enviarle un presupuesto real.

Gracias,