



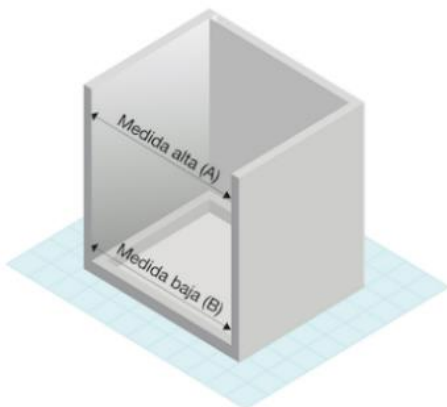
1º Datos personales completos: nombre, apellidos, dirección, localidad, código postal, teléfono y email.

2º ¿Necesita una mampara para un plato de ducha o para una bañera?

3º Medidas dependiendo del tipo de plato o de bañera que tenga:

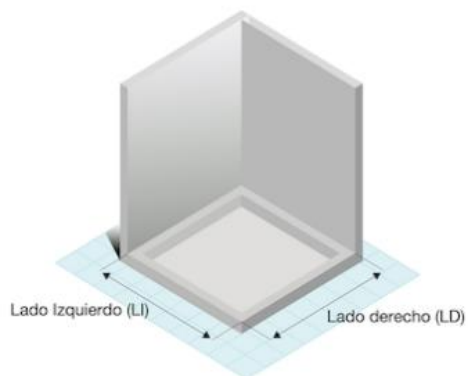
**A) A HUECO**

Medida frontal entre paredes (medir dos o tres puntos y facilitar la medida más pequeña).



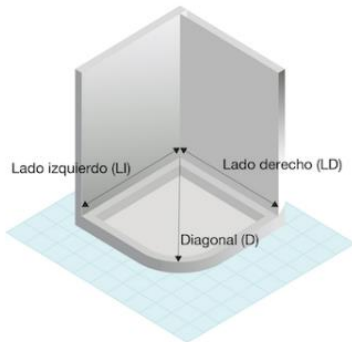
**B) A ÁNGULO**

Medida en vértice (Frontal: lado izquierdo x Lateral vidrio fijo: lado derecho)



### **C) SEMICIRCULAR**

Medida en platos de ducha semicirculares (dos lados + diagonal) y **marca del plato**



4º Foto de su plato o bañera para ver la disposición del wc, del lavabo y del grifo de la ducha o bañera para valorar mejor qué tipo de mampara es la más adecuada para dicha disposición de los sanitarios. A veces, no es tanto lo que nos gusta si no la funcionalidad de la mampara para esa disposición de elementos.

5º Tipo de mampara:

- Abatible
- Corredera
- Fija
- Pivotante
- Plegable

6º Número de hojas: 1,2,3,4 ó 5

7º Color de la perfilaría:

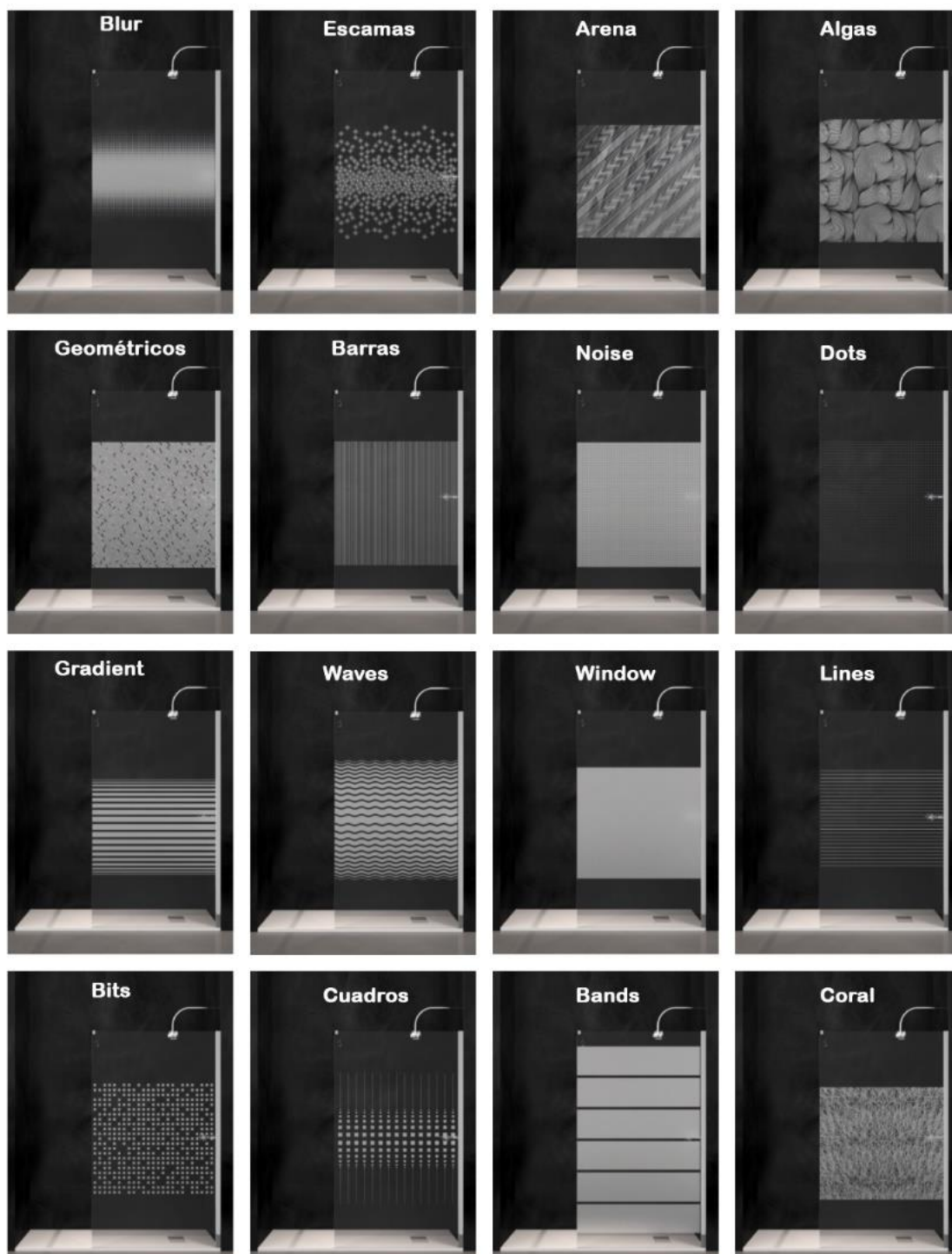
- Acero inoxidable
- Blanco brillo
- Blanco mate
- Cromo
- Negro mate
- Oro mate
- Plata
- Plata brillo

8º Tipo de vidrio: ¿incoloreo/transparente o decorado? (clases de decoración más abajo)

9º ¿Con o sin instalación por nuestra parte?, ¿con portes a destino o con recogida en nuestro taller?

10º ¿Tendríamos que desinstalar la mampara existente?

## CLASES DE DECORACIÓN DEL VIDRIO



*\*Para mamparas con medidas standard sólo: Coral y Noise*

*Si nos facilita toda esta información podremos enviarle un presupuesto real.*

*Gracias,*