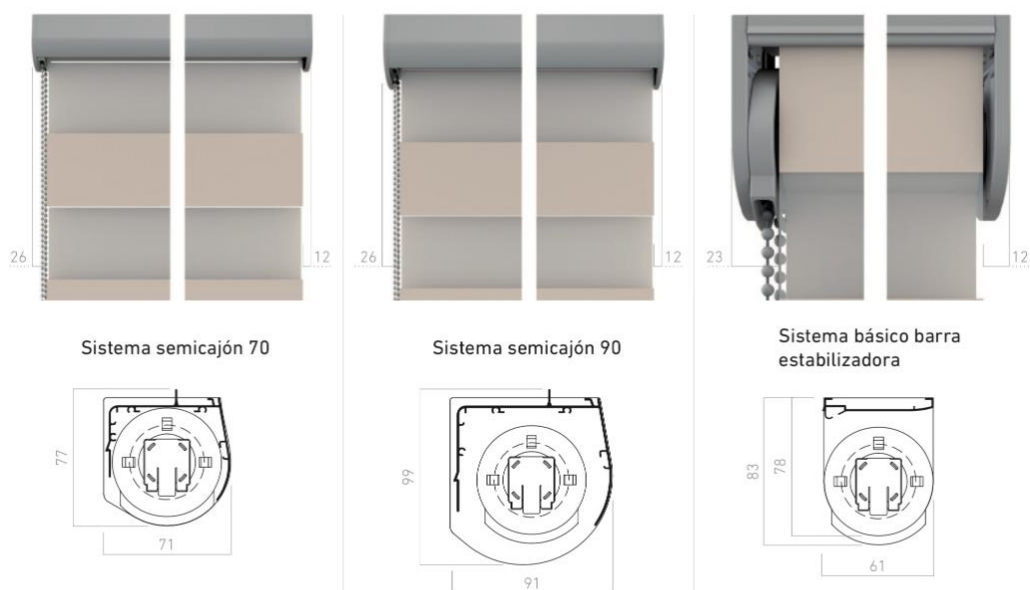




1º Datos personales completos: nombre, apellidos, dirección, localidad, código postal, teléfono y email.

2º Medidas ALTURA x ANCHURA. Anchura mínima 60 cm hasta un máximo de 2.60 metros (dependiendo del modelo que elija ya que hay algunos que tienen una anchura máxima de 2.00 metros). Largo mínimo 1.00 metro hasta un máximo de 3.00 metros (dependiendo del modelo que elija ya que hay algunos que tienen una largura máxima de 2.40 metros).

3º ¿Lo quiere básico (con barra estabilizadora) o con semi cajón?

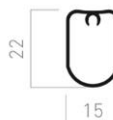


4º ¿El terminal lo quiere estándar o doble?

Terminal (estándar)



Terminal doble (opcional)  
030516



4º Indique el lado de mando.

5º Colores disponibles:

Tejido BEST:

Composición: 89% PES, 11% PES Lurex

No ignífugo. Uso recomendado: interior.

Mantenimiento: paño húmedo con jabón neutro

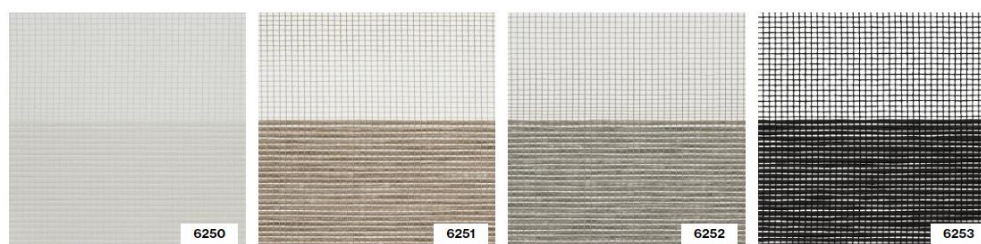


Tejido CALIFORNIA:

Composición: 30% PES, 70% papel

No ignífugo. Uso recomendado: interior.

Mantenimiento: paño húmedo con jabón neutro



**Tejido DELTA:**

**Composición: 100% PES**

**No ignífugo. Uso recomendado: interior.**

**Mantenimiento: paño húmedo con jabón neutro**



**Tejido SIROCO:**

**Composición: 100% PES**

**No ignífugo. Uso recomendado: interior.**

**Mantenimiento: paño húmedo con jabón neutro**

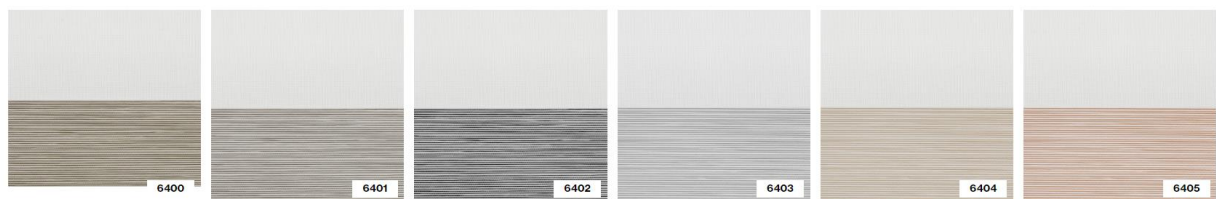


**Tejido AMALTEA:**

**Composición: 100% PES**

**No ignífugo. Uso recomendado: interior.**

**Mantenimiento: paño húmedo con jabón neutro**



**Tejido LARISSA:**

**Composición: 100% PES**

**No ignífugo. Uso recomendado: interior.**

**Mantenimiento: paño húmedo con jabón neutro**

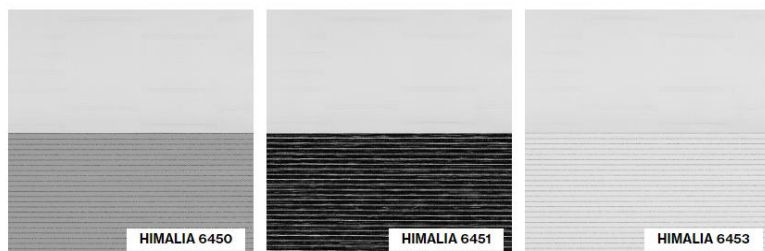


*Tejido HIMALIA:*

*Composición: 100% PES*

*No ignífugo. Uso recomendado: interior.*

*Mantenimiento: paño húmedo con jabón neutro*



*Tejido PROSPER:*

*Composición: 100% PES*

*No ignífugo. Uso recomendado: interior.*

*Mantenimiento: paño húmedo con jabón neutro*



*Tejido BASIC PLISADA:*

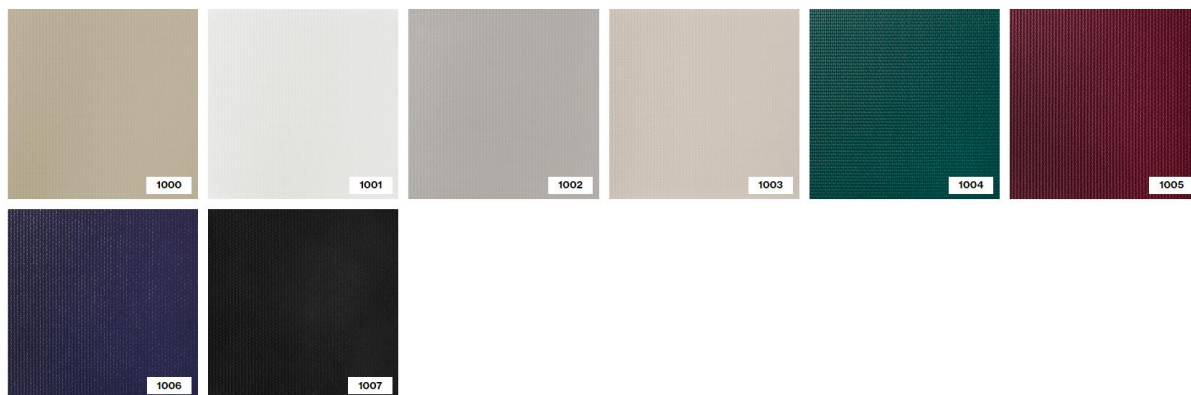
*Composición: 100% PES*

*Ignífugo. Uso recomendado: interior.*

*Mantenimiento: paño seco.*



Tejido BLACK OUT (OPACO):  
Composición: 100% PES  
Ignifugo clase 1. Uso recomendado: interior.  
Mantenimiento: paño seco



6º ¿Con instalación por nuestra parte, con envío o con recogida en taller?

Si nos facilita toda esta información podremos enviarle un presupuesto real.

Gracias,