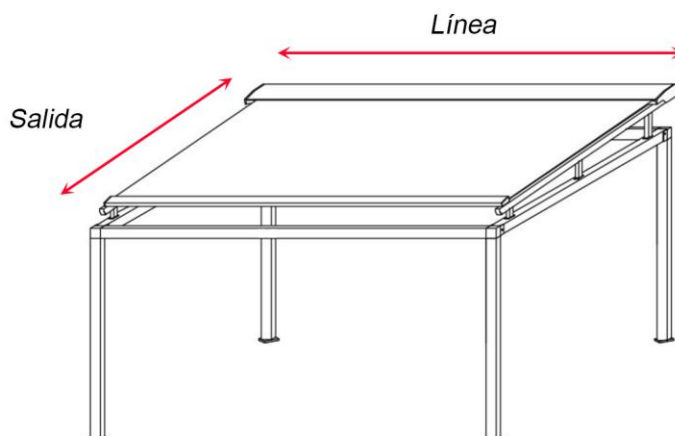




1º Datos personales completos: nombre, apellidos, dirección, localidad, código postal, teléfono y email

2º Medidas LÍNEA (línea y salida máxima hasta 7.00m) X SALIDA



3º Color de la perfilaría:

Blanco, Plata 9006, Bronce, Negro 9005, Gris Medio 7012 y Gris Oscuro 7022, Marfil 1015, Burdeos 3005, Verde Claro 6005, Verde Oscuro 6009, Burdeos 3005, Gris 7016, Marrón Claro 8014, Marrón Medio 8017, Marrón Oscuro 8019.

4º ¿Tejido acrílico o microperforado? Y color del tejido de la lona.

Características de la lona acrílica:

- Es el tejido más habitual para los toldos
- Buen aislamiento térmico
- Gran durabilidad del color con el paso del tiempo
- No es impermeable
- Muy resistente al paso de la luz
- Tratamiento hidrófugo e ignífuga y con una barrera protectora que evita que la suciedad se adhiera con mayor facilidad.

*Características de la lona microperforada:*

- *De gran resistencia por su recubrimiento en PVC*
- *Mejor regulación de luz solar*
- *Buen aislamiento térmico y de transpiración reduciendo el calor y dejando pasar el aire.*
- *No cogen humedad en su recogimiento*
- *Tela traslúcida.*

*7º ¿Con instalación por nuestra parte o portes a destino?*

*8º ¿Con retirada de toldo actual?*

*Si nos facilita toda esta información podremos enviarle un presupuesto real.*

*Gracias,*